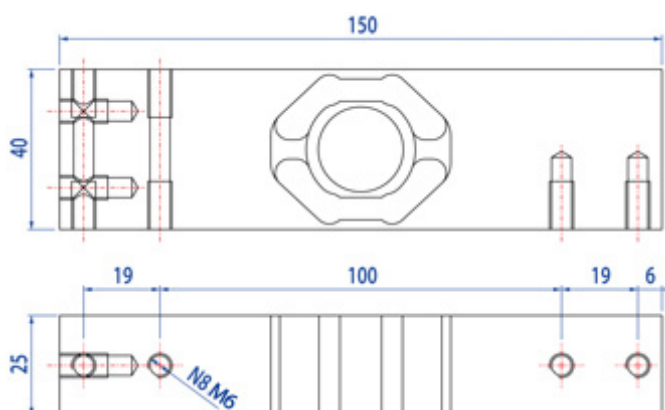


### SPSY rozsdamentes acél egy pont mérlegcella



Rozsdamentes acél nem központi terhelésű mérlegcella, használható pl. egycellás CE-M hitelesített mérlegek gyártására, max. 500x400 mm mérőlaphoz.





Cellák kábelezése	
Szín	Funkció
Zöld	Referencia +
Fehér	Jel +
Kék	Betáp +
Szürke	Referencia -
Vörös	Jel -
Fekete	Betáp -

#### Jellemzők

- C 3 Pontossági osztály
- Nem központi terheléshez
- 17-4 PH rozsdamentes acél

- IP68-es védelem (IP69K igény szerint)
- Terhelhetőség: 50-100 kg
- Mérőfelület: max. 500 X 400 mm
- Árnyékolt összekötőkábel
- Kérésre Típusvizsgálati tanúsítvány elérhető.
- Legkisebb hitelesítési osztásérték:  $V_{min} = E_{Max} / 10.000$
- Mérlegcella legnagyobb osztásszáma:  $n_{LC} = 3000$
- Érzékenység:  $2mV/V \pm 10 \%$
- A hőmérséklet nullára gyakorolt hatása: 0,01% FS/10K
- A hőmérséklet hatása a max. jelszintre: 0,001% FS/10K
- Termikus kompenzáció:  $-10^{\circ}C/+40^{\circ}C$
- Működési hőmérséklet:  $-10^{\circ}C/+50^{\circ}C$
- Kúszási hiba 30 perc után:  $\pm 0,01\% F.S.$
- Max tápfeszültség: 15 VDC
- Bemeneti ellenállás:  $380 \pm 15 \text{ Ohm}$ .
- Kimeneti ellenállás:  $350 \pm 10 \text{ Ohm}$ .
- Szigetelési ellenállás (100V)  $>1000 \text{ MOhm}$
- Megengedett túlterhelés: 300% F.S.
- Törési terhelés 300% F.S.
- Lehajlás névleges terhelésnél:  $<0,5mm$
- Árnyékolt 6 pólusú 3m hosszú kábel, átmérője 5mm

### Elérhető verziók

Kód	Mérőlap maximális mérete (mm)	Max. terhelhetőség (kg)
SPSY50 	500 x 400	50
SPSY100 	500 x 400	100