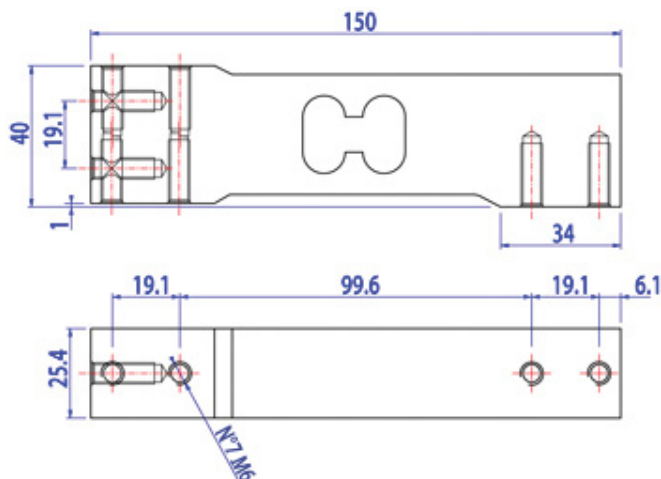


### SPG egy pont mérlegcella C6 pontossági osztály



Nem központi terhelésű mérlegcella, használható pl. egycellás CE-M hitelesített mérlegek gyártására max. 450x450 mm mérőlaphoz.



#### Jellemzők

- C6-as pontossági osztály
- Nem központi terheléshez
- Alumínium ötvözet
- IP67-es védelem
- Terhelhetőség: 7 kg-tól 36 kg-ig
- max 450 X 450 mm-es mérőlapokhoz
- Árnyékolt összekötőkábel
- Kérésre OIML tanúsítvány
- Kérésre típusvizsgálati tanúsítvány

#### Atex verzió

- A CCATEX tanúsítvány lehetővé teszi a cellának a veszélyes területeken való használatát: ATEX II 1G Ex ia IIC T6 (Ta -20 ÷ + 40 ° C) TX (Ta -20 ÷ + 65 ° C) Ga  
ATEX II 1D Ex ta IIIC TX°C (Ta -20÷+40°C) TX°C (Ta -20÷+65°C) Da IP65.  
A tanúsítvány tartalmazza a kézikönyv és az ATEX CE megfelelőségi nyilatkozatot (elérhető az EN, DE, FR és IT).
- FONTOS: a tanúsítvány az egyetlen terhelési cellára vonatkozik. Több terhelésű cellával rendelkező rendszerek esetén minden egyes terhelési cellához egy tanúsítványt kell rendelni.

Cellák kábelezése	
Szín	Funkció
Sárga	Védelem
Fehér	Jel +
Zöld	Referencia +
Kék	Betáp +
Vörös	Jel -
Szürke	Referencia -
Fekete	Betáp -

### Technikai jellemzők

- Legkisebb hitelesítési osztásérték:  $V_{min} = E_{Max} / 20.000$
- Mérlegcella legnagyobb osztásszáma:  $n_{LC} = 6000$
- Érzékenység:  $2mV/V \pm 10\%$
- Kombinált hiba:  $0,03\%$  (F.S.)
- A hőmérséklet nullára gyakorolt hatása:  $0,001\%$  FS/10K
- A hőmérséklet hatása a max. jelszintre:  $0,001\%$  FS/10K
- Termikus kompenzáció:  $-10^{\circ}C / +40^{\circ}C$
- Működési hőmérséklet:  $-10^{\circ}C / +50^{\circ}C$
- Kúszási hiba 30 perc után:  $0,01\%$  F.S.
- Max tápfeszültség: 15 VDC
- Bemeneti ellenállás: 300...500 Ohm
- Kimeneti ellenállás: 300...500 Ohm
- Nullára egyenlítés:  $0 \pm 0,1\%$  F.S.
- Szigetelési ellenállás:  $>20000\text{Ohm}$
- Megengedett túlterhelés: 150% F.S.
- Törési terhelés: 300% F.S.
- Névleges elhajlás: 0,3 mm
- Árnyékolt 6 pólusú 3m hosszú kábel, átmérője 4.7mm

### Elérhető verziók

Kód	Max. terhelhetőség (kg)	Mérőlap maximális mérete (mm)
SPG7C6	7	300x300
SPG10C6	10	300x300
SPG18C6	18	400x400
SPG36C6	36	450x450

### Rendelhető opciók

Kód	Leírás
LCCB	Árnyékolt 6x0,25 mm <sup>2</sup> kábel (Ex zónákhoz).
EXCB6	(S6) Árnyékolt, kék, 6x0,22mm <sup>2</sup> kábel, EX i (2GD) alkalmazásokhoz.
CCATEX	ATEX minősítés minden egyes mérlegcellára a következő kategóriákra: ATEX II 1G Ex ia IIC T6 (Ta -20÷+40°C) TX (Ta -20÷+65°C) Ga; ATEX II 1D Ex ta IIIC TX°C (Ta -20÷+40°C) TX°C (Ta -20÷+65°C) Da IP65. Használati utasítás és ATEX megfelelési tanúsítvány elérhető EN, DE, FR és IT nyelveken.

