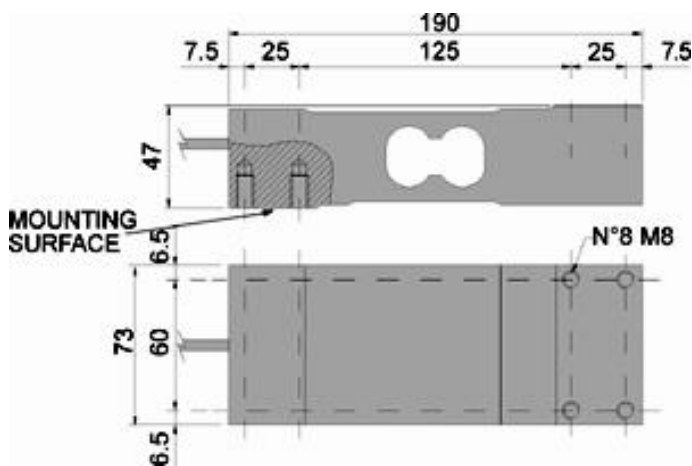


SPBC egyponos platform mérlegcella



Cella kábelezése	
Szín	Funkció
--	ÁRNYÉKOLÁS
SÁRGA	JEL +
SZÜRKE	REFERENCIA +
BARNA	BETÁP +
FEHÉR	JEL -
ZÖLD	BETÁP -
RÓZSASZÍN	REFERENCIA -

Alumínium ötvözet nem központi terhelésű mérlegcella, használható pl. egycellás CE-M hitelesített mérlegek gyártására maximum 700x700 mm mérőlaphoz.

Jellemzők

- C3 pontossági osztály
- nem középpontos terheléshez
- alumínium ötvözet
- IP65-ös védelem
- Terhelhetőség: 100 kg-tól 630 kg-ig
- max. 700 X 700 mm-es mérőlapokhoz
- árnyékolt összekötő kábel
- OIML hitelesítés kérhető
- típusvizsgálati tanúsítvány kérhető

Technikai jellemzők

- Legkisebb hitelesítési osztásérték: $V_{min} = E_{Max} / 10.000$
- Mérlegcella legnagyobb osztásszáma: $n_{LC} = 3000$
- Érzékenység: $2mV/V \pm 10\%$
- Kombinált hiba: 0,017% a max. jelszinten (F.S.)
- Hőmérséklet hatása a nullára: $0,0028\% / ^\circ C$
- Hőmérséklet hatása max. jelszinten: $0,0014\% / ^\circ C$
- Hőmérsékleti kompenzáció: $-10^\circ C / +40^\circ C$
- Működési hőmérséklet: $-20^\circ C / +60^\circ C$
- Kúszási hiba 30 perc után: 0,025% F.S.
- Maximális tápfeszültség: 15 VDC
- Bemeneti ellenállás: $410 \pm 10 \text{ Ohm}$
- Kimeneti ellenállás: $350 \pm 5 \text{ Ohm}$
- Nullára egyenlítés: $\pm 10\%$ F.S.
- Szigetelési ellenállás: $>1000 \text{ MOhm}$
- Megengedett túlterhelés: 150% F.S.
- Törési terhelés: $>200\%$ F.S.
- Névleges elhajlás: $< 1\text{mm}$
- 6-pólusú árnyékolt 3 m hosszú kábel, 5 mm átmérőjű






Atex verzió

A CCATEX tanúsítvány lehetővé teszi a celláknak a veszélyes területeken való használatát: ATEX II 1G Ex ia IIC T6 (Ta $-20 \div +40^\circ C$) TX (Ta $-20 \div +65^\circ C$) Ga ATEX II 1D Ex ta IIIC TX $^\circ C$ (Ta $-20 \div +40^\circ C$) TX $^\circ C$ (Ta $-20 \div +65^\circ C$) Da IP65.

A tanúsítvány tartalmazza a kézikönyv és az ATEX CE megfelelési nyilatkozatot (elérhető az EN, DE, FR és IT).

FONTOS: a tanúsítvány egy mérlegcellára vonatkozik. Több mérlegcellával rendelkező rendszerek esetén minden egyes mérlegcellához egy tanúsítványt kell rendelni.

Elérhető verziók

Kód	Max. terhelhetőség (kg)	Mérőlap maximális mérete (mm)
SPBC100 	100	700x700
SPBC200 	200	700x700
SPBC300 	300	700x700
SPBC500 	500	700x700
SPBC630 	630	700x700

Rendelhető opciók

	Kód	Leírás
	LCCB	Árnyékolt 6x0,25 mm ² kábel (Ex zónákhoz).
	PRCB	Védőhüvely árnyékolt kábelhez.
	JB4Q	Kiegyenlítő doboz maximum 4 mérlegcella csatlakoztatásához. ABS doboz, IP67 védelemben, 4 + 1 csatlakozóval.
	JB4QI	Rozsdamentes acél kiegyenlítő doboz maximum 4 mérlegcella csatlakoztatásához. IP65 védelemben, 4 + 1 csatlakozóval.
	ZBA1S	Három csatornás belső Zener gát. Speciálisan a mérlegcellákhoz való csatlakozáshoz, DIN-sínre szerelhető biztonságos környezetben, vagy robbanásbiztos házban (mint pl. KZBA). Jelölés: ATEX II (1) GD [Ex ia Ga] IIC [Ex ia Da] IIIC.
	KZBA	ATEX ABS ház készlet Zener gáttal ZBA1S mérlegcellákhoz. Gyűjtőszikramentes mérőrendszerek robbanásveszélyes zónában. Méretek 180x180x150mm. Csatlakozhat akár 4 db 350 Ohm mérlegcellához. A ház jelölése + Zener gát ZBA1S: ATEX II 3(1)G Ex nA [ia Ga] IIC T4 Gc (-20°C ≤ Ta ≤ +50°C) for gas, ATEX II 3(1)D Ex tb [ia Da] IIIC T130°C Dc IP65 (-20°C ≤ Ta ≤ +50°C).
	JB4QA	ABS IP67, ATEX, kiegyenlítő doboz maximum 4 cellához. 4 + 1 tömszelence. Védelmi módok: ATEX II 2G Ex ib IIC T6 Gb gázok, ATEX II 2D Ex tb IIIC T115 ° C Db IP65 por esetén. Használati utasítás és ATEX megfelelőségi tanúsítvány elérhető EN, DE, FR és IT nyelveken
	JB4QAI	Rozsdamentes acél IP66, ATEX, kiegyenlítő doboz maximum 4 cellához. 4 + 1 tömszelence. Védelmi módok: ATEX II 2G Ex ib IIC T6 Gb gázok, ATEX II 2D Ex tb IIIC T115 ° C Db IP65 por esetén. Használati utasítás és ATEX megfelelőségi tanúsítvány elérhető EN, DE, FR és IT nyelveken
	EXCB6	Árnyékolt kék 6x0,25mm ² kábel EX i rendszerhez.
	KMB4	3 ATEX zener gát a mérlegcellákhoz, egy ABS dobozban. Legfeljebb 4 db 350 ohm mérlegcellához, veszélyes területek belső védelmi rendszeréhez. Az egész doboz jelölése három Zener-gáttal: ATEX II 3(1)G Ex nA [ia Ga] IIC T4 Gc (-20°C ≤ Ta ≤ +40°C) for gas, ATEX II 3(1)D Ex tb [ia Da] IIIC T130°C Dc IP65 (-20°C ≤ Ta ≤ +40°C)
	CCATEX	ATEX minősítés minden egyes mérlegcellára a következő kategóriákra: II 1G Ex ia IIC T6 (Ta -20++40°C) TX (Ta -20++65°C) Ga; II 1D Ex ta IIIC TX°C (Ta -20++40°C) TX°C (Ta -20++65°C) Da IP65. Használati utasítás és ATEX megfelelőségi tanúsítvány elérhető EN, DE, FR és IT nyelveken
	DCATEXMECH	DCATEXMECH: ATEX nyilatkozat a platformról és a vele egybeépített mérleg cellákra vonatkozóan (a mérlegcellákhoz ATEX nyilatkozat lásd a CCATEX-1 kóddal). Az opció csak akkor lehetséges, ha a platformot a készülék nélkül rendeli.
	DCATEXMB4	ATEX nyilatkozat a KMB4 gátakkal rendelkező rendszerek esetében. Ex II 2GD IIC T6 T125 ° C X rendszer, az egész rendszer relatív címkejével, a Dini Argeo zener gátjához kapcsolt mérlegműszerre, a platformra és az ATEX mérlegcellákról (minden CCATEX opcióval tanúsított).